

# ASSIST MOTOR

实现滚轴式搬送设备由链条联接变为线缆联接的迈进!

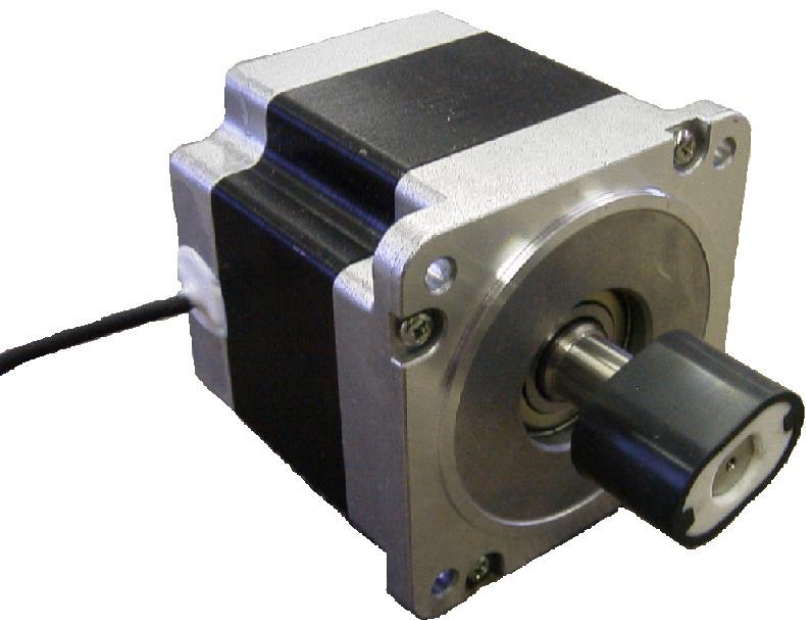
低推力、从本质上实现安全，再加上施工简单、标准化、再利用程度高、这就是辅助搬送设备用的助力马达。

助力马达是高阻抗马达。即使将输出轴机械锁死，也不会出现马达烧损的危险。

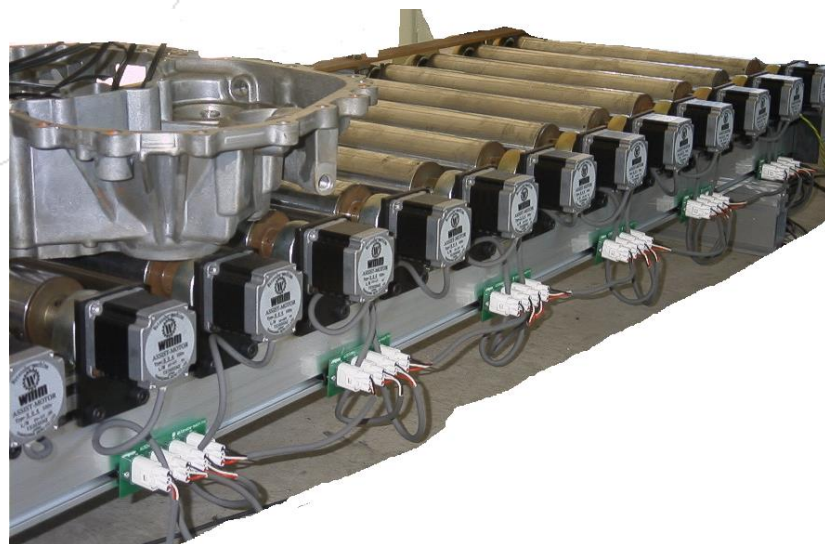
可以不使用减速机而用于转速低的搬送设备(60Hz时72rpm)的驱动。

为能使其在液体飞溅的场所使用、我们准备了加防水涂装的马达、和防水罩盖等。(但不能完全防水)

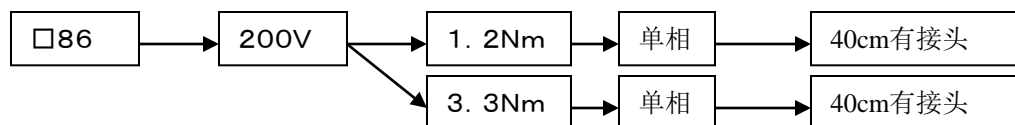
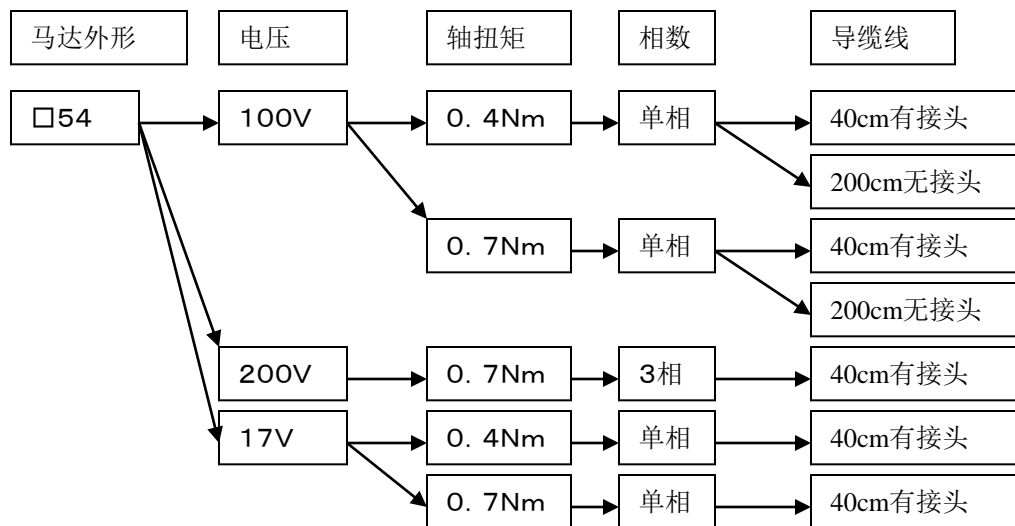
(24V型请参照ASSIST-24的样本目录)

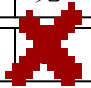




\*\*~\*\*  
3695N2



## 助力马达型号一览




型号	货期	CE	UL
S-04-P	5日	CE	UL
S-04	特订	CE	无
S-07-P	5日	CE	UL
S-07	特订	CE	无
S-07-2-3-P	5日	CE	
S-04-17-P	5日	CE	UL
S-07-17-P	5日	CE	UL

R-12	1.5月	CE	
R-33	1.5月	CE	

有关标准取得的详细  
请联络

\*、17V的马达是我公司的24V变频器专用品。（请参照ASSIST-24的产品样本）

\*、 此标记为现在正开发中

\*、有特殊规格品，请联络。

# 助力马达的称呼

**S-04-□-\* -P-CGK1**

K1=追加防水涂装  
无=一般品(无涂装)

表示联轴件胶套。  
G=附联轴件胶套  
无记号=无联轴件胶套

表示联轴件。  
C=附联轴件  
无记号=无联轴件

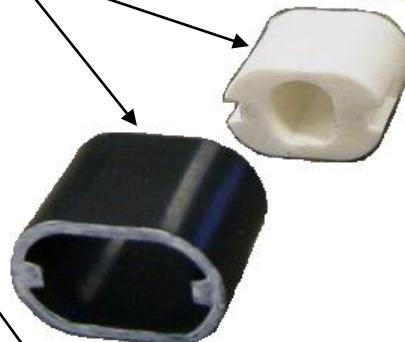
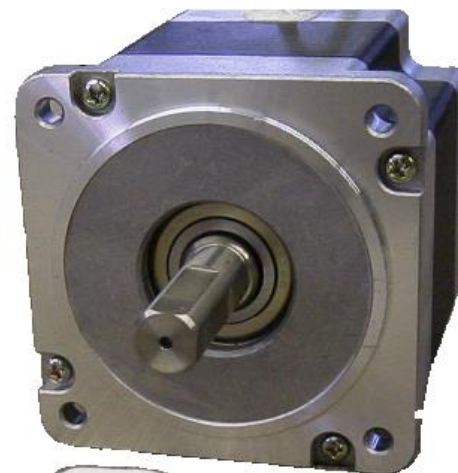
表示助力马达的导缆线型号。  
P=导缆线40cm+附接头  
(接头型号=住矿TEC制 CL07D03A)  
无记号=导缆线200cm

表示助力马达的相数。  
无=单相  
3=3相

表示助力马达的使用电压。  
1=100V(S型无记号表示100V)  
2=200V(R型无记号表示200V)  
17=17V(我公司24V变频器专用品)

表示助力马达的标准扭矩。  
04=0.4Nm  
07=0.7Nm  
12=1.2Nm  
33=3.3Nm

表示助力马达的大分类。  
S=小型(□56)、100V、200V  
R=大型(□86)、200V



生产结束。  
作为特殊订购品处理。



# 助力马达（单相、100&200V型）的使用方法

请参照以下的使用基准正确使用

## 一般事项

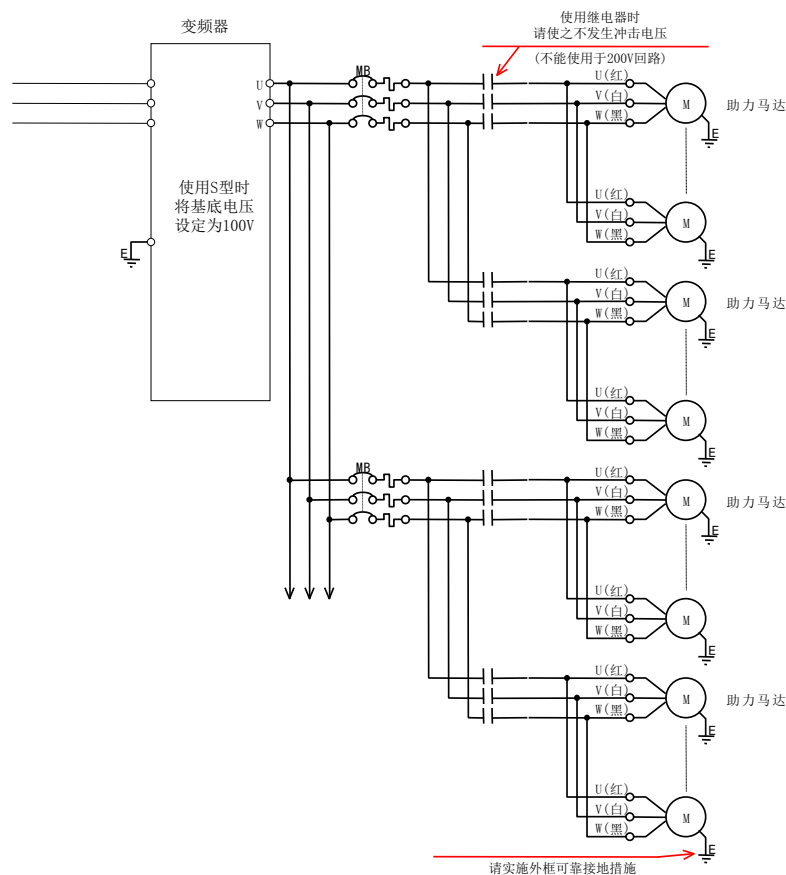
1. 助力马达通过变频器驱动。  
(没有验证过将助力马达直接接于商用电源使用的情况)
2. 通过继电器驱动时, 请使其不发生冲击电压  
(没有验证过使用有接点继电器驱动的情况)  
(200V马达不能通过在变频器输出侧开闭继电器接点进行控制)
3. 使用的变频器  
(使用S型100V马达时请将基底电压或输出电压调整为100V)  
(请参照变频器的使用说明书正确使用)  
①富士电机FRN系列 (使用S型马达时将参数F05设定为100)  
②三菱电机E520系列 A024系列A520系列 (使用S型马达时将参数19设定为100)  
③欧姆龙3G3MV系列 (使用S型马达时将参数n012设定为100)
4. 用于变频器输出侧的继电器 (只适用于使用S型100V的场合)  
欧姆龙G3RZ (额定电流为1A、必要时请安装配线保护器)
5. 助力马达是高阻抗马达、  
可通过大型变频器同时驱动多台助力马达、  
但马达的导缆线所能承受的最大电流是5A(40℃)、  
请用保护配线用的漏电保护器进行保护。
6. 使用变频器, 会发生电流泄漏。必须将马达接地。
7. 请按照各法律规定进行施工。

## 禁止事项

1. 不能将助力马达用于除工业搬送装置驱动等的以外目的
2. 手持导缆线将马达提起等等、拉扯电缆线的话、  
会致使马达破损、请注意
3. 马达使用磁铁、请不要使其接近易受磁场影响的物体
4. 马达属于精密产品。请不要施加冲击等外力。
5. 马达被拆解的话其能力会低下。请不要拆解。
6. 请不要施加以强磁场和强电波, 例如用微波炉
7. 将马达轴转动的话会进行发电、请不要在这种状态下碰触导缆线
8. 由于不是防水马达、请不要使用水等导电液体浸湿马达。  
(有耐久涂装产品可适用于有水飞溅的场所、但不是完全防水)

助力马达接线参考回路图 (本回路不在保证范围内)

注) 请遵守所使用配件的使用基准。



# 助力马达（3相、100&200V型）的使用方法

请参照以下的使用基准正确使用

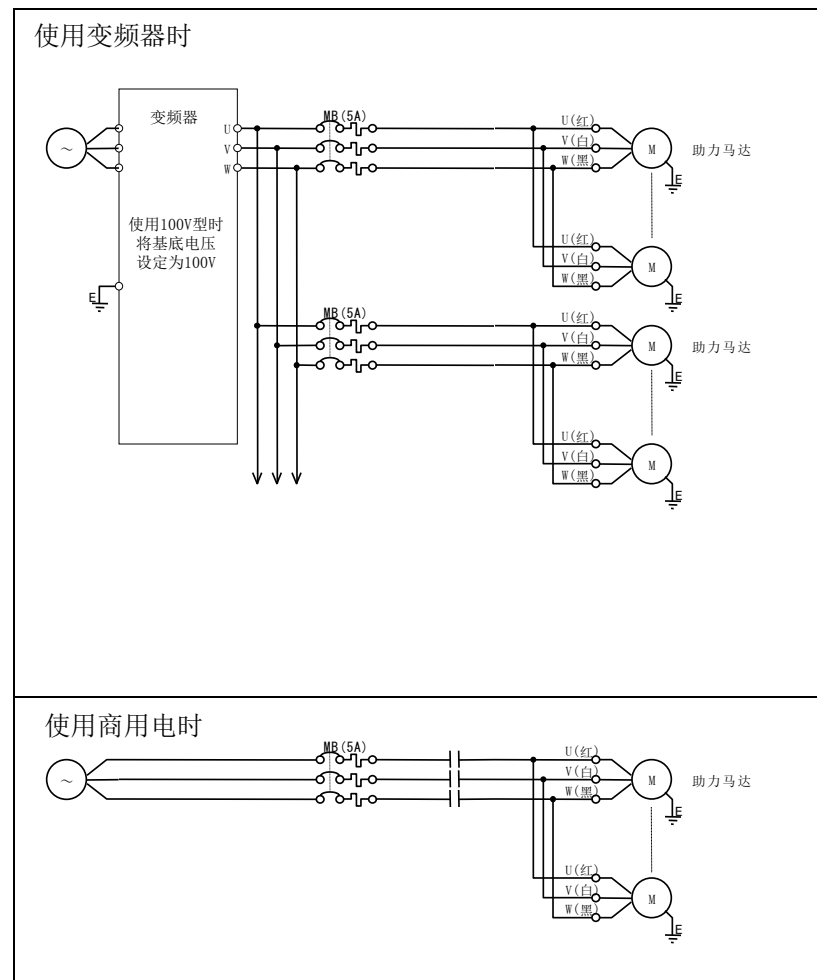
## 一般事项

1. 助力马达采用变频器或者是商用3相电源驱动。
2. 通过继电器驱动时，请使其不发生冲击电压  
(没有验证过在变频器输出侧采用有触点继电器进行驱动的情况)
3. 使用的变频器  
(使用100V的马达时请将基底电压或输出电压调整为100V)  
①富士电机FRN系列 (使用100V马达时将参数F05设定为100)  
②三菱电机E520系列 A024系列A520系列 (使用100V马达时将参数19设定为100)  
③欧姆龙3G3MV系列 (使用100V马达时将参数n012设定为100)
4. 助力马达是高阻抗马达、  
可通过大型变频器同时驱动多台助力马达、  
但马达的导缆线所能承受的最大电流是5A(40℃)、  
请用保护配线用的漏电保护器进行保护。
5. 使用变频器，会发生电流泄漏。  
必须将马达接地。
6. 请按照各法律规定进行施工。

## 禁止事项

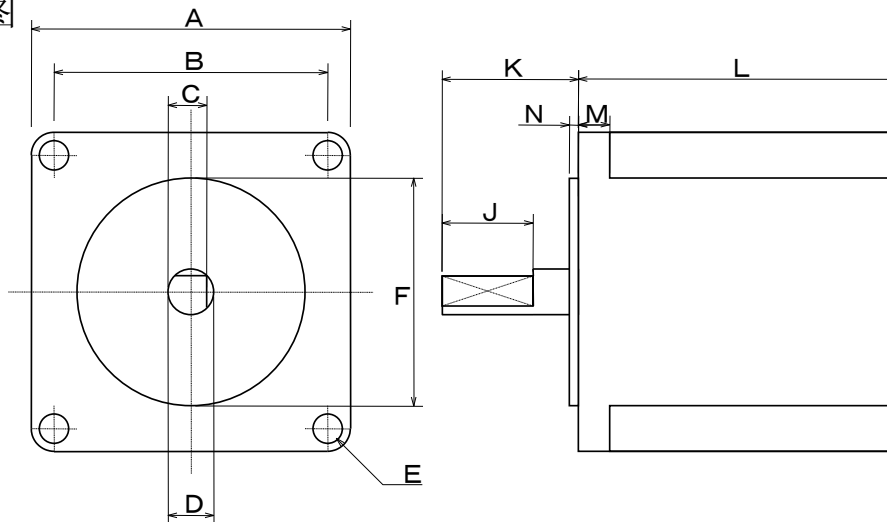
1. 不能将助力马达用于除工业搬送装置驱动等的以外目的
2. 手持导缆线将马达提起等等、拉扯电缆线的话、  
会致使马达破损、请注意
3. 马达使用磁铁、请不要使其接近易受磁场影响的物体
4. 马达属于精密产品。请不要施加冲击等外力。
5. 马达被拆解的话其能力会低下。请不要拆解。
6. 请不要施加强磁场和强电波，例如用微波炉
7. 将马达轴转动的话会进行发电、请不要在这种状态下碰触导缆线
8. 由于不是防水马达、请不要使用水等导电液体浸湿马达。  
(有耐水涂装产品可适用于有水飞溅的场所、但不是完全防水)

助力马达接线参考回路图(本回路不在保证范围内)  
注)请遵守所使用配件的使用基准。



# 助力马达(单相型)

外形图



尺寸表

部位	S-04	S-07	R-12	R-33
A	□56.4	□56.4	□86	□86
B	□47.14	□47.14	□69.6	□69.6
C	2-5.8	2-5.8	2-13	2-13
D	φ6.35	φ6.35	φ14	φ14
E	4 φ4.5	4 φ4.5	4 φ5.5	4 φ5.5
F	φ38.1	φ38.1	φ73.02	φ73.02
J	2-15	2-15	2-25	2-25
K	20	20	37	37
L	54	76	79	117.5
M	5	5	8.5	8.5
N	1.6	1.6	1.52	1.52

性能表

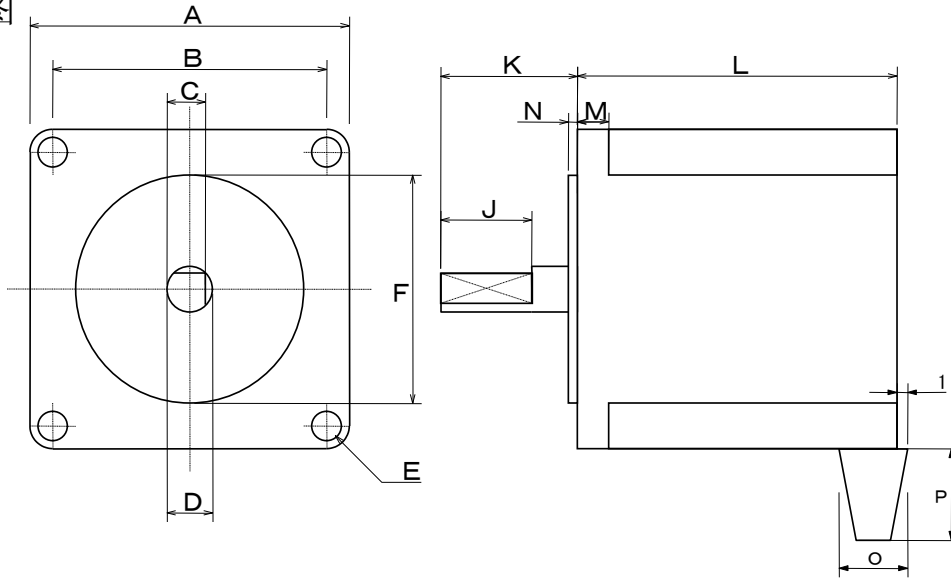
型号	额定电压 (DC V)	最大电流 (A)	线圈电感 (mH)	Pullout扭矩 (Nm)	线圈电阻(Ω) (红-白以及白-黑间。红-黑间为2倍)	重量 (Kg)	转子惯量 (Kg·m <sup>2</sup> )	保护等级 (IP)
S-04 (小型SINGLE)	100	0.14	1620±20%	0.4	630±10%	0.7	260 ×10 <sup>-7</sup>	54
S-07 (小型DOUBLE)	100	0.3	1033±20%	0.75	335±10%	1	430 ×10 <sup>-7</sup>	未测定
R-12 (大型SINGLE)	200	0.34	3500±20%	1.2	600±10%	1.8	1500 ×10 <sup>-7</sup>	未测定
R-33 (大型DOUBLE)	200	1.75	1290±20%	3.335	114±10%	3.5	3.2 ×10 <sup>-4</sup>	未测定

共同项目	
绝缘等级(CLASS)	B
使用温度(°C)	-20~50
额定转速(rpm)	72 (60Hz时)
额定频率(Hz)	60
绝缘电阻(MΩ min)	100-DC500
绝缘耐压(V-AC)	1500-1min
使用相对湿度(%RH)	5~95
使用导缆线	板东制线
型号	2464vAWG-22、3芯
相数	2 (中性线=白)



# 助力马达 ( 3相型 )

外形图



尺寸表

部位	S-07-2-3			
A	□56.4			
B	□47.14			
C	2-5.8			
D	φ6.35			
E	4 φ4.5			
F	φ38.1			
J	2-15			
K	20			
L	76			
M	5			
N	1.6			
O	15			
N	20			

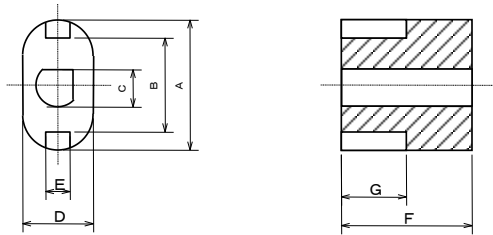
性能表

型号	额定电压 (AC V)	最大电流 (A)	温度上升值 (K MAX)	Pullout扭矩 (Nm)	允许载荷(N)		重量 (Kg)	转子惯量 (Kg·m <sup>2</sup> )	保护等级 (I P)	额定输出 (W)
					推力	垂直载荷				
S-07-2-3	200	0.08	80	0.7	15	62	1.1		**	5.2

共同项目	
绝缘等级(CLASS)	
使用温度(°C)	
额定转速(rpm)	72 (60Hz时)
额定频率(Hz)	60
绝缘电阻(MΩ min)	
绝缘耐压(V-AC)	
使用相对湿度(%RH)	
使用导缆线	东京特殊制线
AWG24 3C 型号	UL2517V-3C-24A



## 助力马达联轴器



品名

助力马达联轴器

型号 用途

S-C (S-04,S-07 马达用)

R-C (R-12,R-33 马达用)

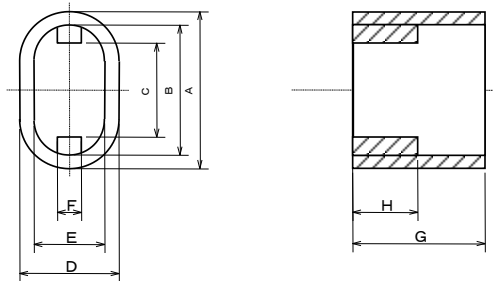
材料

PBT

尺寸表

部位	S-C		R-C		
A	15		30		
B	11		24		
C	5.8		13		
D	8		18		
E	3		5		
F	15		25		
G	7.5		12.5		
H					

## 助力马达联轴器胶套



品名

助力马达联轴器胶套

型号 用途

S-CG (S-04,S-07 马达用)

R-CG (R-12,R-33 马达用)

材料

氯丁橡胶 CR70

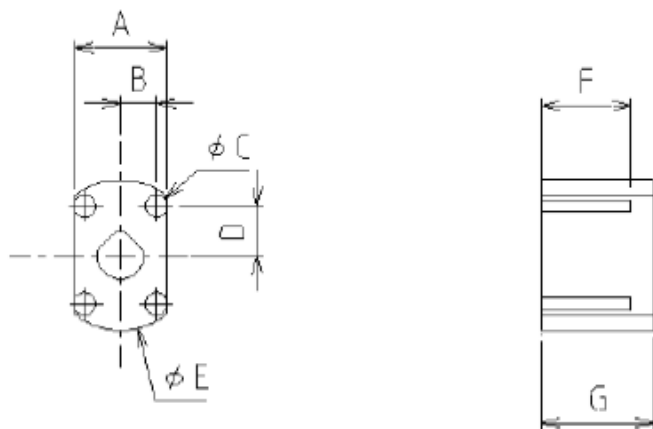
尺寸表

部位	S-C		R-C		
A	19		34		
B	15		30		
C	11		24		
D	12		22		
E	8		18		
F	3		5		
G	15		25		
H	7.5		12.5		





## 助力马达联轴件 强化型



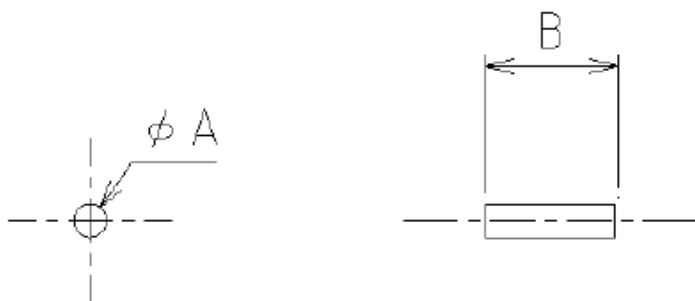
品名  
助力马达强化型联轴件

型号 用途  
S-V S型马达用  
R-V R型马达用

材质  
锦纶(含玻璃)

部位	S-V	R-V	
A	12.3	21	
B	4.8	8.15	
C	3	6	
D	6.5	11	
E	20	35	
F	12	22	
G	15	25	

## 助力马达强化型联轴件 胶套



品名  
助力马达强化型联轴件胶套

型号 用途  
S-X S-V型联轴件使用  
R-X R-V型联轴件使用

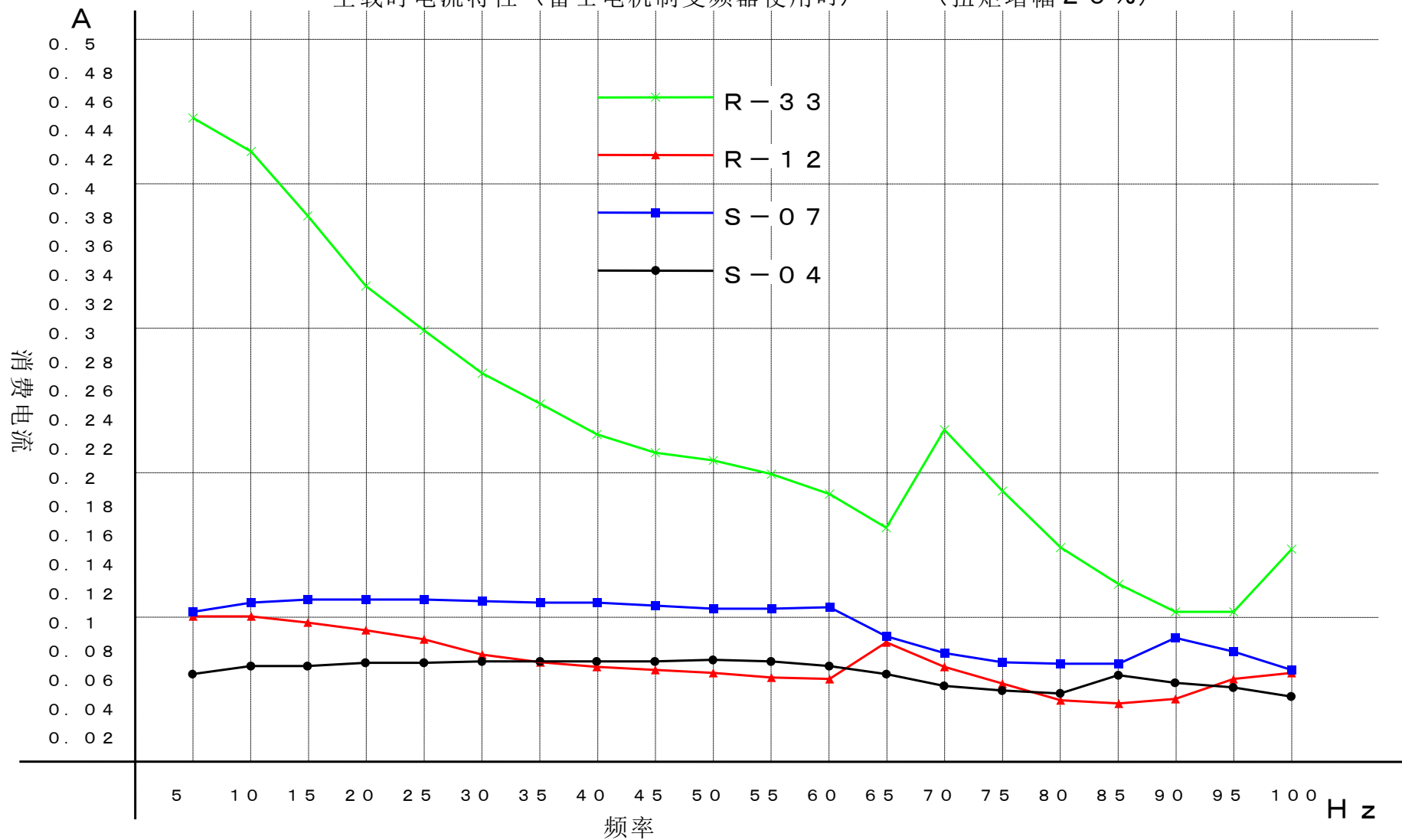
材质  
NBR

部位	S-X	R-X	
A	3.4	6	
B	12	22	
C			
D			
E			
F			
G			

# 单相型

空载时电流特性 (富士电机制变频器使用时)

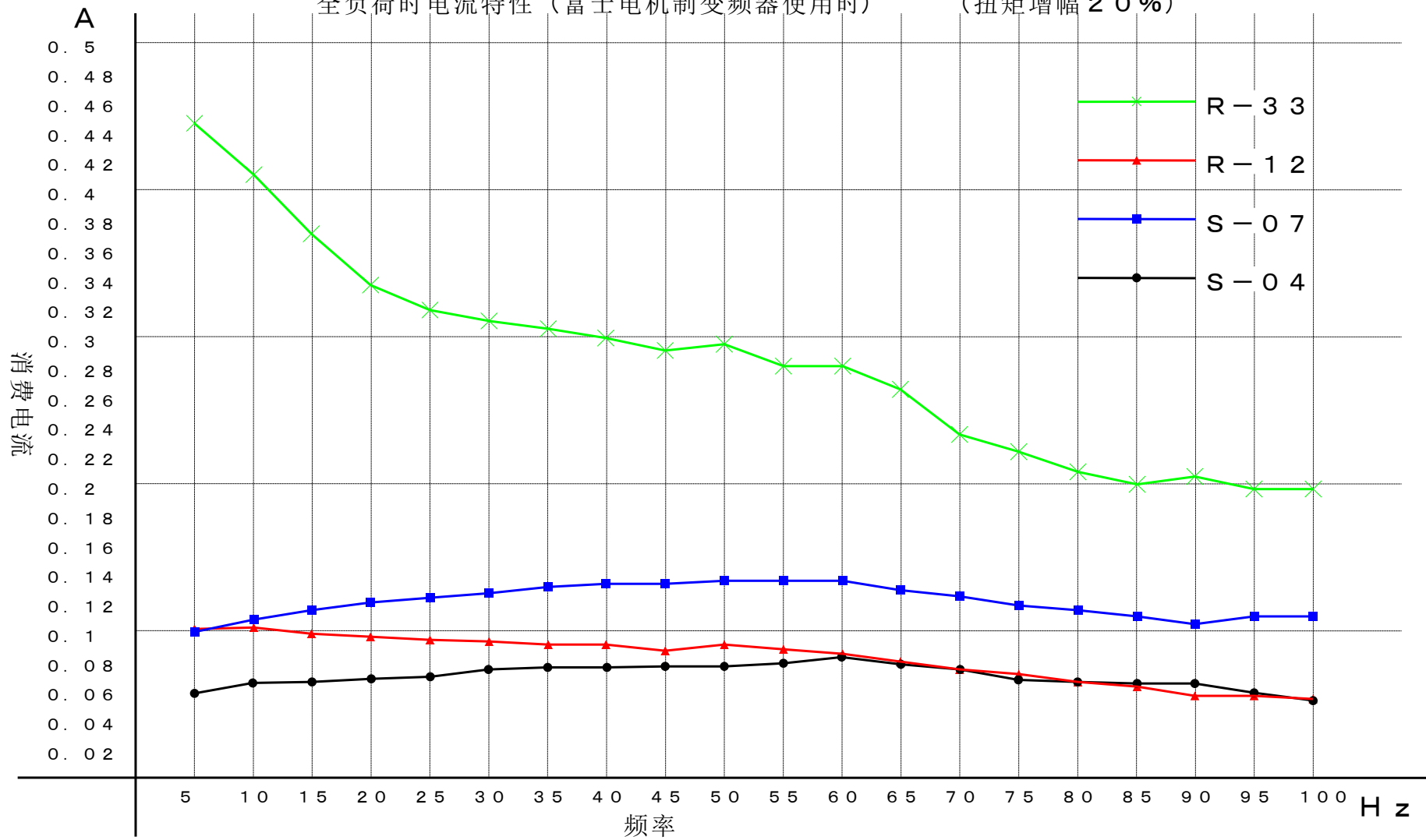
(扭矩增幅 20%)



# 单相型

全负荷时电流特性 (富士电机制变频器使用时)

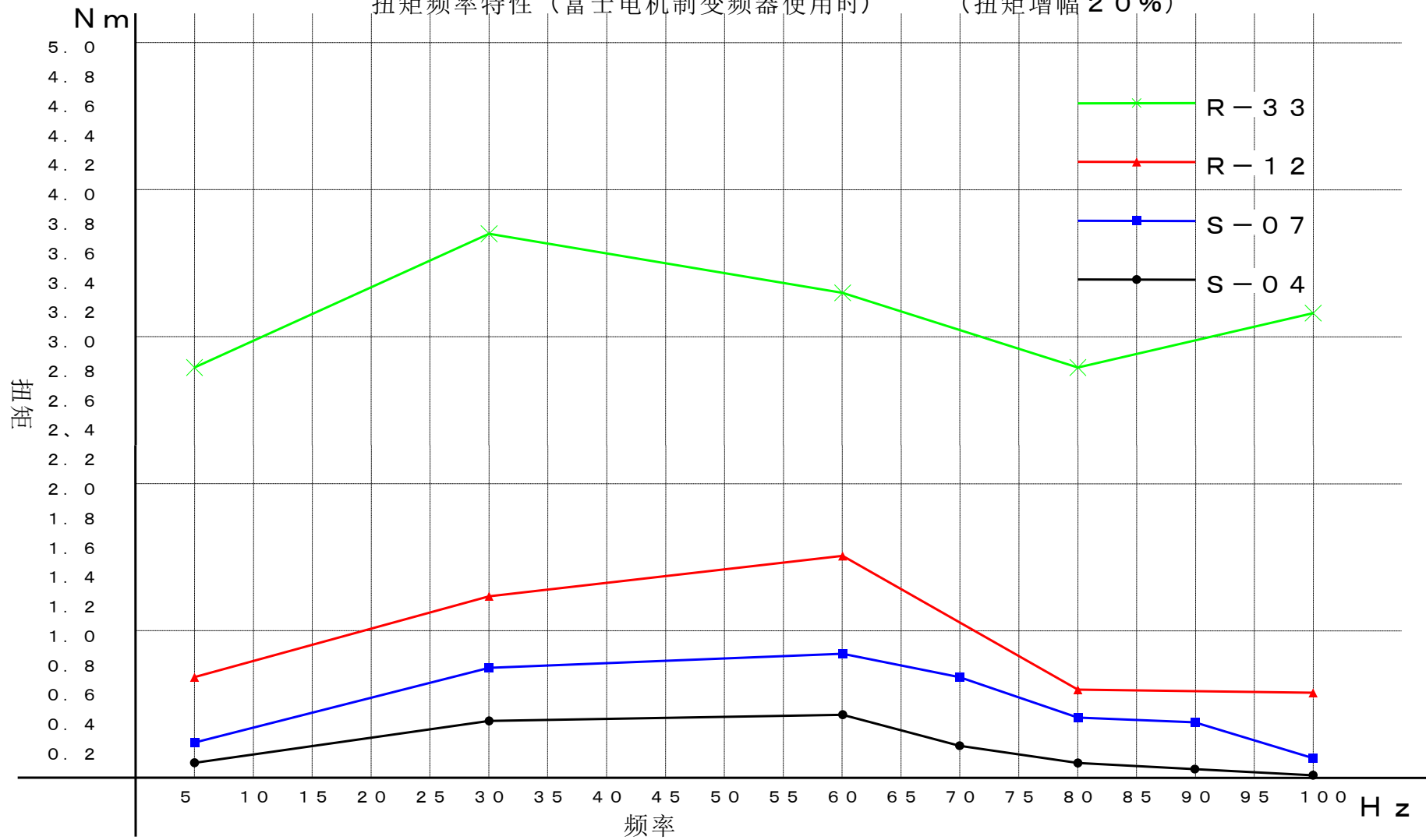
(扭矩增幅 20%)



# 单相型

扭矩频率特性 (富士电机变频器使用时)

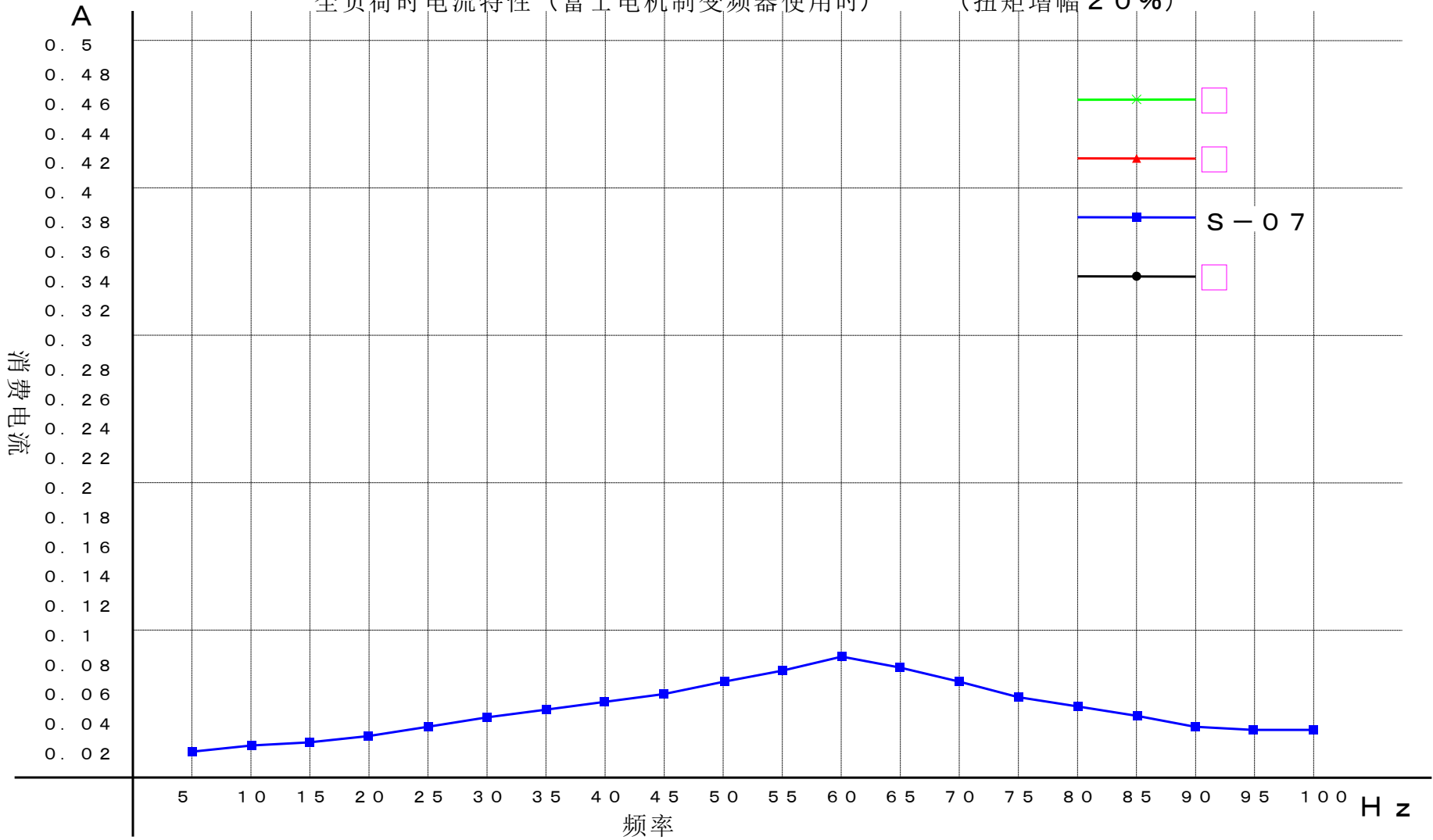
(扭矩增幅 20%)



# 3相型

全负荷时电流特性（富士电机变频器使用时）

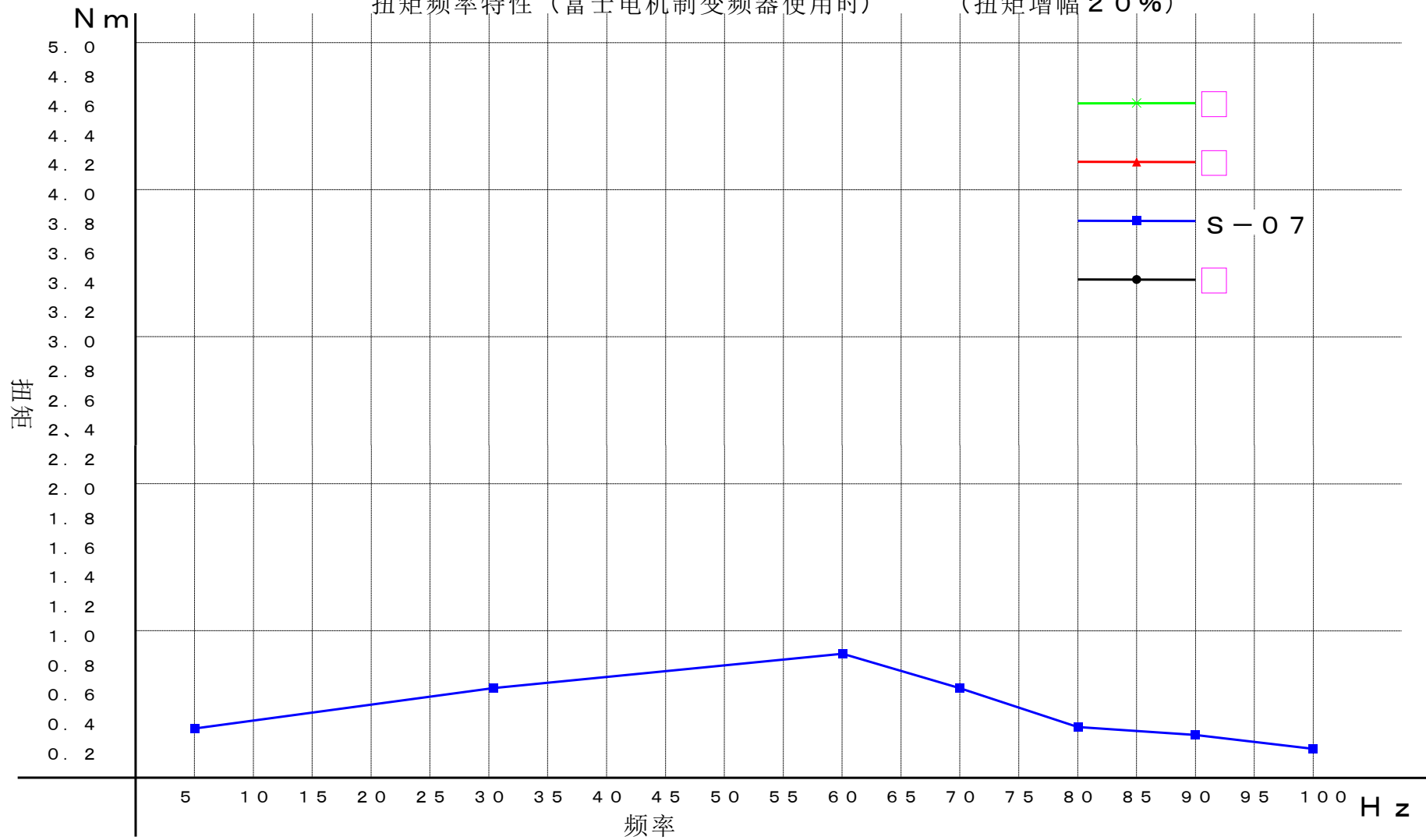
（扭矩增幅 20%）



# 3相型

扭矩频率特性（富士电机制变频器使用时）

（扭矩增幅 20%）



## 分歧接头(型号 CN-P)

对于多台马达连接使用的场合、  
我们准备了用于连接的接头。

### 使用上的注意事项

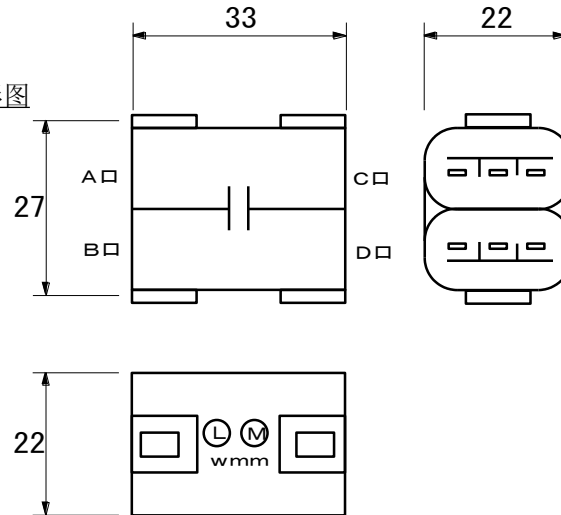
1. 这个接头是用于连接住矿TEC制CL07D03A的产品。
2. 外形图的A口和D口、B口和C口为同相。  
因此、例如A口和B或是C口进行的组合则为反相。  
(请确认一下参考接续图)
3. 由于是防水构造同时为保持绝缘、请不要往接续口内部投入异物。
4. 由于是树脂制品、敲击会致破损、  
请不要施加以重力。
5. 未使用的接口为防触电、请予以保护。

### 附属品 (另售)

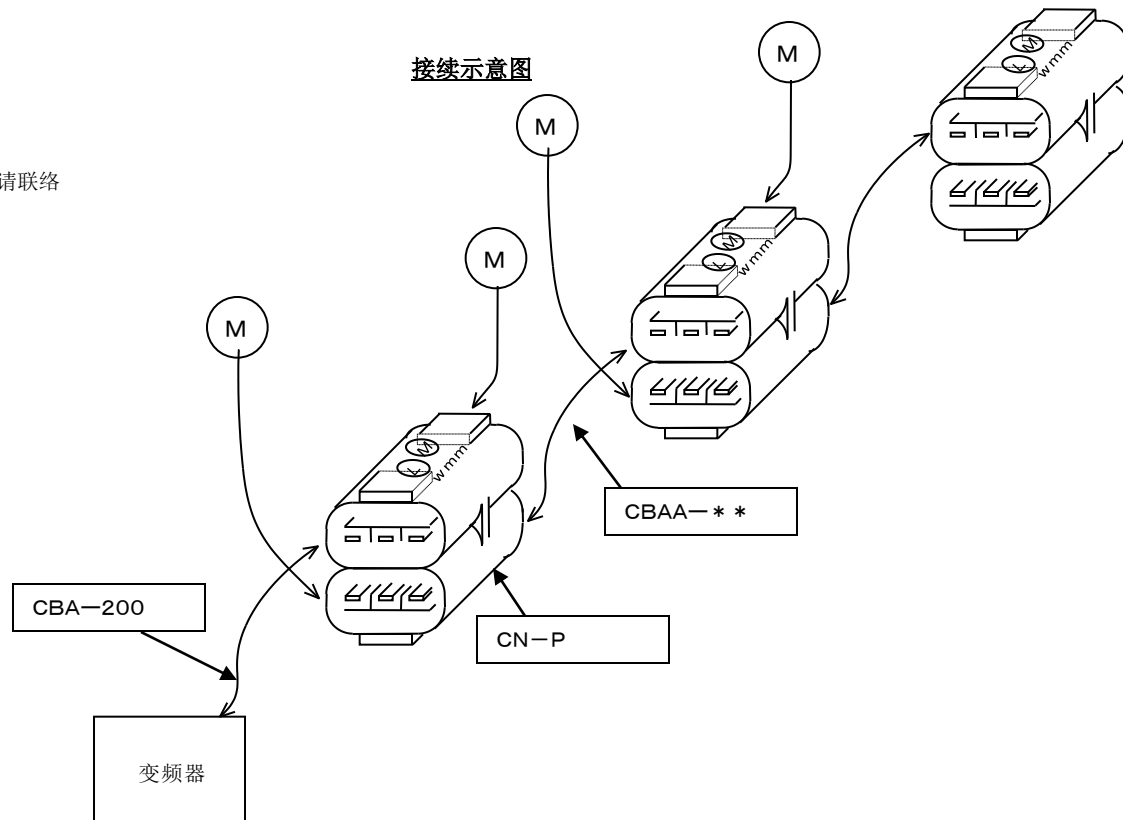
1. 接头间的接续线
  - 长度30cm CBAA-30
  - 长度40cm CBAA-40
  - 长度50cm CBAA-50
  - 其它、交叉电缆型、长度指定请联络
2. 用于反相的中间接插件  
CBAM-5
3. 用于接头和变频器连结用的单侧附插件的缆线  
长度200cm CBA-200  
其它、母口侧附插件的产品、长度指定请联络
4. 填充接口用插件  
CN-C



外形图



接续示意图



CBAM-5



CN-C

